

Massetto su travi X-lam 27a

Massetto a secco su travi X-lam in doppio strato di cementolegno su lamiera e tappetino isolante sottile in sughero biondo supercompresso

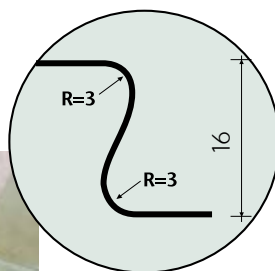
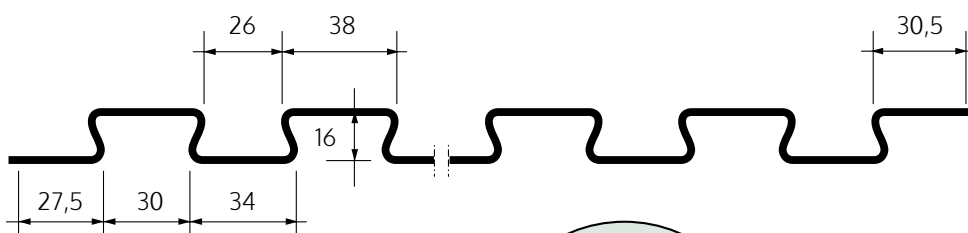
Beton  Wood®

Massetti a secco
ad elevate prestazioni



Disegni tecnici della nostra lamiera grecata

Modulo in lamiera ad incastro per pavimenti dimensioni 2470 x 630 mm e spessore 16 mm.



Dettaglio



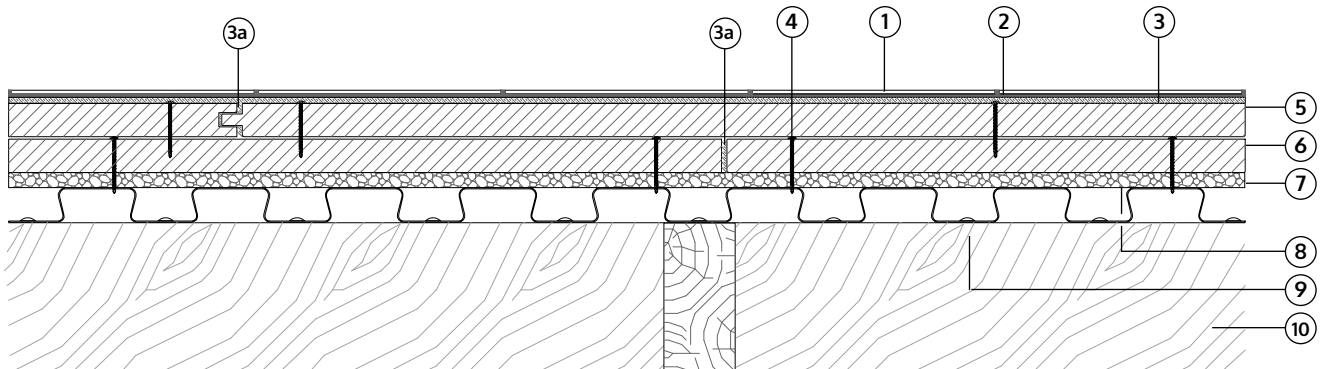
Descrizione

Il sistema completo per massetto a secco si compone di **struttura in travi X-Lam** sopra la quale viene fissata la lamiera grecata ad incastro tipo **Beton Metal sheet 0.7mm** (vedi a fianco).

Si posa poi un tappetino sottile in sughero biondo supercompresso isolante tipo **Cork Panels plus** spessore 10 mm, pannelli ad elevate prestazioni in cementolegno tipo **BetonWood® N** spessore 22 mm fissati con viti **NF60** alla lamiera; infine, un'ulteriore strato in cementolegno **BetonWood® tongue&groove** spessore 22 con bordi ad incastro e posa con disposizione ad incrocio e sfalsata rispetto al primo strato.

Autolivellante raccomandato e rivestimento.

Stratigrafia del massetto a secco



1. Pavimento ceramico o parquet

2a. Ultrabond Eco S968 1K (Mapei) per parquet Adesivo monocomponente a base di polimeri sililati adatto alla posa di parquet solido e prefinito di qualsiasi specie legnosa e formato su qualsiasi tipologia di sottofondo, inclusi massetti riscaldanti.

2b. Keralastic (Mapei) Adesivo poliuretano bicomponente per piastrelle in ceramica e materiale lapideo.

3. Autolivellante ad indurimento ultrarapido Ultraplan maxi (Mapei) spessore 3 mm Lisatura autolivellante per spessori da 3 a 40 mm, anche per pavimenti riscaldanti. Impastato con acqua crea un impasto applicabile a pompa, con alta adesività al sottofondo e rapido asciugamento.

3a. Mapelastic (Mapei) Malta cementizia liquida da posare nei giunti di dilatazione di spessore 3 mm e nei bordi perimetrali.

4. Viti tipo NF60 Viti autoperforanti per il fissaggio di **BettonWood®N** alle lastre di lamiera grecata **BetonMetal sheet**. Le viti sono necessarie anche per il fissaggio del primo strato **BettonWood® N** al secondo **BettonWood® tongue&groove**. Il numero delle viti varia per ogni tipologia di lastra perché cambia in relazione alle dimensioni del pannello (per conoscere l'esatta quantità si prega di prendere visione del nostro [Catalogo](#)).

5. Cementolegno BettonWood® tongue&groove spessore 22 mm - È un pannello in cementolegno ad alta densità (1350 kg/m³) ed elevata resistenza a compressione (oltre 9000 kPa). Adatto per essere impiegato in tutti i luoghi pubblici dove ci sia necessità di un materiale duro, resistente, certificato al fuoco in classe A2. Bordo ad incastro su 4 lati. Dimensioni 1200 x 500 mm.

6. Cementolegno BettonWood® N spessore 22 mm - È un pannello in cementolegno ad alta densità (1350 kg/m³) ed elevata resistenza a compressione (oltre 9000 kPa). Adatto per essere impiegato in tutti i luoghi pubblici dove ci sia necessità di un materiale duro, resistente, certificato al fuoco in classe A2. Dimensioni 1200 x 500 mm.

7. Sughero biondo supercompresso Cork Panels plus spessore 10 mm - Pannello sottile per isolamento termo-acustico. Densità medio-alta (220 kg/m³), atossico, biologicamente puro, inalterabile, impermeabile, traspirante, resistente. Adatto ad ambienti particolarmente umidi. Dimensioni 1000 x 500 mm.

8. Lamiera grecata Beton Metal Sheet 0.7mm spessore 16 mm - Una lastra con profilo a coda di rondine progettata per essere incastrata con altre lamiere. Offre un'ottima soluzione per l'acustica, la protezione antincendio ed il supporto meccanico. Il solaio sopporta oltre 1000 kg/m² senza collassare anche su struttura sopraelevata SE. Dimensioni 630 x 2470 mm.

9. Viti a legno per il fissaggio della lamiera tipo **Beton metal sheet** alla struttura in X-lam.

10. Travi X-lam

Prodotti utilizzati nel sistema

2a



ULTRABOND ECO S968 1K (Mapei) - in caso di finitura finale con parquet

Adesivo monocomponente a base di polimeri sililati, completamente esente da solventi a bassissima emissione di sostanze organiche volatili.

DATI TECNICI:

Consistenza: pasta cremosa.

Colore: beige .

Tempo aperto: 30 minuti.

Pedonabilità: 12 ore.

Levigatura: 3 giorni.

EMICODE: EC1 Plus - a bassissima emissione.

Immagazzinaggio: 12 mesi.

Applicazione: spatola dentata per legno.

Consumo: 800-1200 g/m².

Confezioni: fustini da 15 kg.

2b



KERALASTIC (Mapei) - in caso di rivestimenti ceramici

Adesivo epossi-poliuretano bicomponente ad alte prestazioni, per piastrelle ceramiche e materiale lapideo.

DATI TECNICI:

Tempo aperto: 50 minuti.

Esecuzione fughe: 12 ore.

Pedonabilità: ca. 12 ore.

Messa in esercizio: ca. 7 giorni.

Deformabilità: altamente deformabile.

Colori: grigio e bianco.

Applicazione: spatola dentata 4 o 5.

Immagazzinaggio: 24 mesi.

Consumo: 2,5 -5 kg/m².

Confez.:unità da 5 e 10 kg (A:B=94:6 parti in peso).

3



ULTRAPLAN MAXI (Mapei)

Lisciatura autolivellante ad indurimento ultrarapido per spessori da 3 a 40 mm.

DATI TECNICI:

Tempo di lavorabilità: 30-40 minuti.

Spessore di applicazione: da 3 a 40 mm.

Pedonabilità: ca 3-12 ore (in funzione dello spessore).

Tempo di attesa prima della posa: da 12 a 72 ore (in funzione dello spessore).

Applicazione: spatola o pompa.

EMICODE: EC1 Plus - a bassissima emissione.

Consumo: 1,7 kg/m² per mm di spessore.

Confezioni: sacchi da 25 kg.

3a



MAPELASTIC (Mapei)

Malta cementizia bicomponente elastica per l'impermeabilizzazione del cementilegno e per il riempimento dei giunti di dilatazione fra un pannello e l'altro. L'adesione di Mapelastik è eccellente su tutte le superfici in calcestruzzo, su massetti e intonaci a base cementizia, nonché su ceramica e materiale lapideo (purché puliti e ben adesenti al supporto).

DATI TECNICI:

Tempo di lavorabilità: 60 minuti.

Consumo: 1,7 kg/m² per mm di spessore.

Tempo di attesa: 4-5 ore fra una mano e l'altra; 5 gg per la posa della ceramica.

Applicazione: spatola liscia

Teme il gelo.

Confezioni: kit da 32 kg (parteA 24kg parteB 8kg).

4



VITI NF60

Viti autopercoranti per il fissaggio dei pannelli in cementolegno **BetonWood®N** alle lastre di lamiera grecata **BetonMetal sheet**. Sono necessarie anche per il fissaggio del primo strato **BetonWood® N** al secondo **BetonWood®tongue&groove**. La vite ha uno speciale rivestimento anticorrosione che garantisce una resistenza alla nebbia salina di 1.000 ore. Il trattamento non ceramico garantisce una maggiore velocità di perforazione. Il sottotesta dispone di alette autosvasanti molto taglienti per consentire il perfetto alloggiamento della testa a filo della lastra. Punta specialissima della vite tipo spoon (a cucchiaio) ad altissima capacità di perforazione.

Diametro 3,5÷4,2 mm, lunghezza 25÷70 mm

Diametro del foro $D = 0,8 - 1,1 \times D_s$ (D_s = diametro vite)

5



PANNELLO IN CEMENTOLEGNO BETONWOOD®TONGUE&GROOVE

Il pannello in cementolegno **BetonWood® tongue&groove** è realizzato in fibre di legno di Pino scortecciato provenienti da foreste controllate da cicli di rimboscimento **FSC®** e pressato con acqua e legante idraulico (cemento Portland) con elevati rapporti di compressione a freddo. Ha un'elevata densità (1350 Kg/m³) e un'elevata resistenza a compressione (oltre i 9000 kPa) ed è quindi adatto per essere impiegato nei massetti a secco.

Un materiale duro, resistente, certificato al fuoco in classe A2.

A differenza di **BetonWood®** e **BetonWood®N** questo particolare pannello ha un bordo ad incastro su tutti e 4 i lati; ottimo per essere utilizzato in massetti a secco.

Il pannello ha dimensioni 1200 x 500 mm.

DATI TECNICI:

Densità kg/m ³	1350	Permeabilità all'aria l/min. m ² Mpa	0,133
Reazione al fuoco (EN 13501-1)	A2-fl-s1	Resistenza a compressione kPa	9.000,00
Coeff. di conduttività termica λ_D W/(m•K)	0,26	Resistenza a trazione trasversale kPa	500,00
Calore specifico J/(kg•K)	1880	Resistenza al taglio kPa	500,00
Resistenza alla diffusione del vapore μ	22,6	Modulo di elasticità E kPa	4.500,00
Coeff. di espansione termica lineare α	0,00001		

6



PANNELLO IN CEMENTOLEGNO BETONWOOD®N

Il pannello in cementolegno **BetonWood® N** è realizzato in fibre di legno di Pino scortecciato provenienti da foreste controllate da cicli di rimboscimento **FSC®** e pressato con acqua e legante idraulico (cemento Portland) con elevati rapporti di compressione a freddo.

Ha un'elevata densità (1350 Kg/m³) e un'elevata resistenza a compressione (oltre i 9000 kPa) ed è quindi adatto per essere impiegato nei massetti a secco.

Un materiale duro, resistente, certificato al fuoco in classe A2.

È garantito da costanti controlli effettuati da organismi esterni che ne attestano l'elevata qualità e, grazie alla sua notevole percentuale di materia riciclata (il 35%) presente al suo interno rispetta in pieno i **Criteri Ambientali Minimi** ed è certificato **CAM**.

Il pannello ha dimensioni 1200 x 500 mm.

DATI TECNICI:

Densità kg/m ³	1350	Permeabilità all'aria l/min. m ² Mpa	0,133
Reazione al fuoco (EN 13501-1)	A2-fl-s1	Resistenza a compressione kPa	9.000,00
Coeff. di conduttività termica λ_D W/(m•K)	0,26	Resistenza a trazione trasversale kPa	500,00
Calore specifico J/(kg•K)	1880	Resistenza al taglio kPa	500,00
Resistenza alla diffusione del vapore μ	22,6	Modulo di elasticità E kPa	4.500,00
Coeff. di espansione termica lineare α	0,00001		

7



SUGHERO BIONDO SUPERCOMPRESSO CORK PANELS PLUS

Pannello in sughero biondo supercompresso caratterizzato da ottimi valori di isolamento termico e di traspirabilità proprie del sughero naturale, che riducono la formazione di muffe e di umidità rispetto ai prodotti tradizionali. Atossico, biologicamente puro, inalterabile, impermeabile, traspirante, resistente. Dimensioni 1000 x 500 mm.

DATI TECNICI:

Densità (kg/m ³)	220	Resistenza a compressione kg/cm ²	12
Reazione al fuoco	Classe 2	Resistenza a flessione kPa	335,39
Coeff. di conduttività termica λ_0 W/(m•K)	0,052	Riduzione del rumore al calpestio tra 100 e 3150 Hz	14 dB
Calore specifico c [J/(kg•K)]	1.674		
Resistenza alla diffusione del vapore μ	10÷13		

8



LAMIERA GRECATA BETON METAL SHEET 0.7MM

Lamiera grecata metallica a coda di rondine di rinforzo in acciaio zincato autoportante, leggera, utilizzata per la casseforme ed il rinforzo di pavimenti in calcestruzzo o massetti di spessore limitato. Utilizzata in una struttura per pavimenti compositi, la lamiera offre un'ottima acustica, protezione antincendio e funziona bene con i sistemi di riscaldamento a pavimento. Dimensioni 630 x 2470 mm.

DATI TECNICI:

Momento d'inerzia $I_x = 3.6 \text{ cm}^4/\text{m}^1$	Altezza profilato 16 mm
Momento di resistenza $W_x = 3.0 \text{ cm}^3/\text{m}^1$	Larghezza della flangia 38/34 mm
Spessore acciaio 0.7 mm	Peso 0.058 kN/m ²

BetonWood srl

Via di Rimaggio, 185
I-50019 Sesto Fiorentino (FI)
T: +39 055 8953144
F: +39 055 4640609
info@betonwood.com
www.betonwood.com

Le indicazioni e prescrizioni sopra indicate, sono basate sulle nostre attuali conoscenze tecnico-scientifiche, che in ogni caso sono da ritenersi puramente indicative, in quanto le condizioni d'impiego non sono da noi controllabili. Pertanto, l'acquirente deve comunque verificare l'idoneità del prodotto al caso specifico, assumendosi ogni responsabilità dall'uso, sollevando BetonWood da qualsivoglia conseguente richiesta di danni. Per qualsiasi informazione contattare il nostro ufficio commerciale all'indirizzo:

info@betonwood.com

TERMINI & CONDIZIONI DI VENDITA: scaricabili sul sito www.cementolegno.com