

Tetto isolato soluzione 13a

Tetto ad elevato sfasamento termico in fibra di legno naturale Fibertherm® e Bitumfiber

Beton  Wood®

Tetto isolato

ad elevato sfasamento termico



Schemi di posa del nostro tetto

I pannelli in fibra di legno **Fibertherm®** con densità **160** sono disponibili in spessori 60, 80 e 100 mm. Dimensione 1350 x 600mm. Per ottenere il migliore sfasamento possibile i pannelli in fibra di legno **Fibertherm®** devono essere posati a doppio strato, e quindi: 60+60 mm, 80+80 mm e 100+100 mm. I pannelli in fibra di legno bitumata **Bitumfiber** con densità **280 (+20-10)** sono disponibili in spessore 19 mm ed hanno dimensione 2500 x 1200 mm.

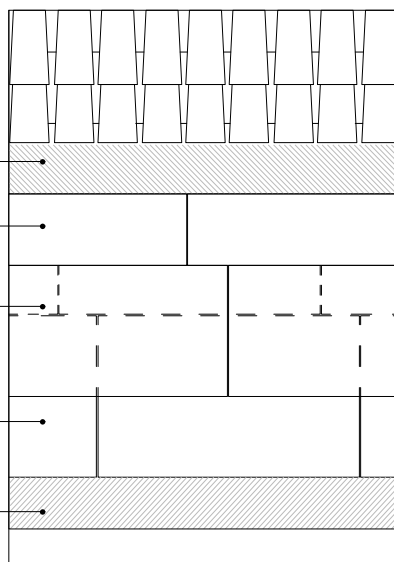
Barriera antivapore Fibertherm® multi UDB

Singolo strato di pannelli in fibra di legno bituminosa Bitumfiber sp.19 mm

Secondo strato incrociato di pannelli Fibertherm®

Primo strato incrociato di pannelli Fibertherm®

Freno vapore Fibertherm® multi membra 5



Descrizione

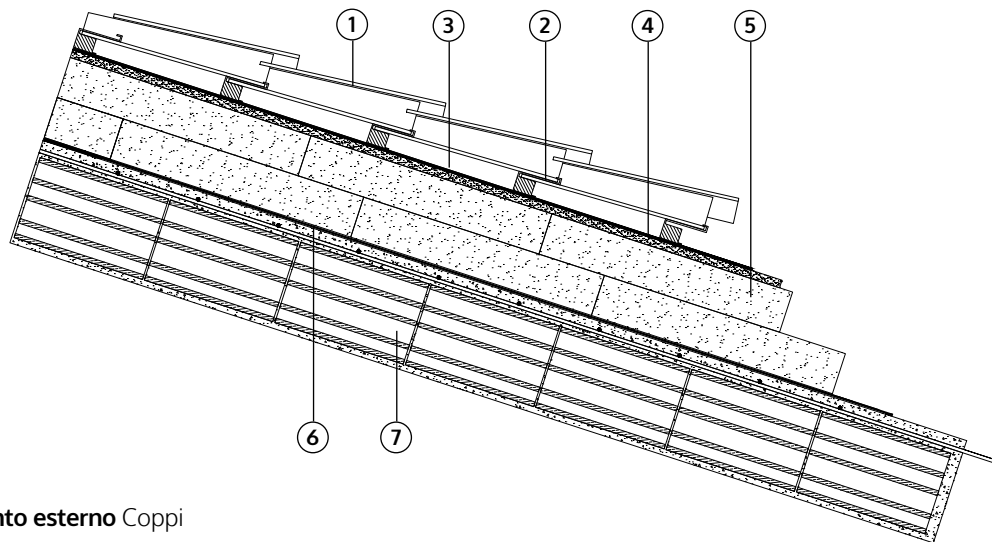
Il sistema per tetto isolato si compone di pannelli in fibra di legno **Fibertherm®** certificati **FSC®** con densità 160 kg/m³ ed uno strato in fibra di legno bitumata **Bitumfiber** certificata **CE** con densità 280 (+20 -10) kg/m³ spessore 19 mm.

Fra perlinato ed isolamento in fibra di legno **Fibertherm®** si posa il freno vapore **Fibertherm® multi membra5** a perfetta tenuta all'aria, mentre sul lato esterno fra lo strato di coppi e la pannellatura in fibra di legno bitumata **Bitumfiber** deve essere posato **Fibertherm® multi UDB**, guaina ad alte prestazioni, traspirante e resistente ai raggi UV.

Il sistema è applicabile per tetti con pendenza minima di 15° e fino a 900 m s.l.m.



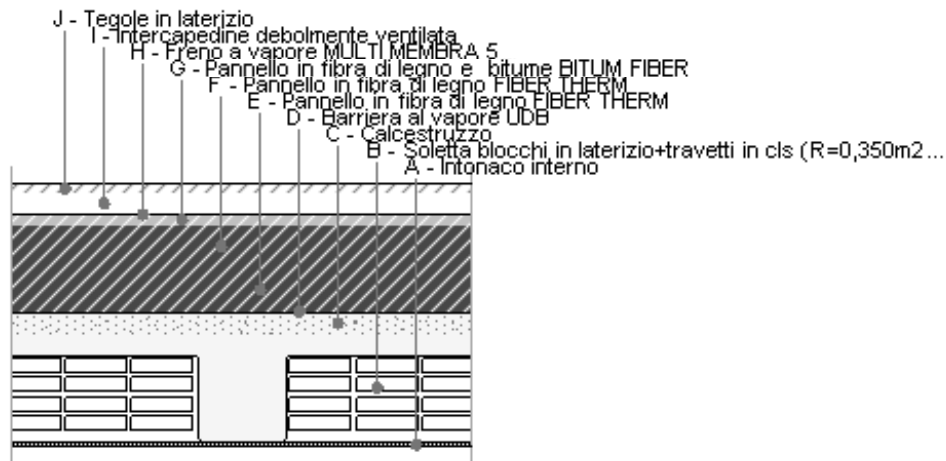
Stratigrafia del tetto con fibra di legno 13a



1. **Rivestimento esterno Coppi**
2. **Supporto-distanziatore Aercoppo** permette di non si forare la guaina impermeabilizzante, né il materiale isolante, perchè questo supporto non necessita di chiodatura. Ogni coppo è rialzato di 3,5 cm dal piano di posa dal piedino (supporto puntiforme) per formare una camera di ventilazione di 600 cm²/m.
Il supporto-distanziatore, munito di staffa per il bloccaggio di ciascun coppo canale, è realizzato in polipropilene stabilizzato ai raggi U.V.A.
3. **Barriera antivapore Fibertherm® multi UDB** - È realizzata tramite l'unione di 3 strati rinforzati da entrambi i lati da un tessuto non-tessuto in polipropilene. È una membrana ermetica altamente traspirante che grazie alla sua elevata traspirabilità evita la formazione di muffe e condensa e permette di avere un aumento dello sfasamento termico. Ottima se applicata in combinazione con fibra di legno Fibertherm® e cementolegno BetonWood®. Peso specifico 165 g/m². Superficie del rotolo 75 m²
4. **Pannelli in fibra di legno bitumata Bitumfiber** spessore 19 mm - Fibra di legno bitumata ad elevata resistenza a compressione ed elevate prestazioni; combinano efficacemente un ottimo isolamento termico con un'elevata capacità fonoassorbente. È caratterizzata dalle seguenti caratteristiche termodinamiche: densità 280 (+20 -10) kg/m³, coefficiente di conduttività termica $\lambda_D = 0,050$ W/mK, resistenza termica R_D (m²·K)/W = 0,38, resistenza alla compressione 50 kPa, resistenza a trazione ≥ 10 kPa. Materiale certificato FSC® e CE. Dimensioni 2500 x 1200 mm.
5. **Pannelli in fibra di legno Fibertherm®** spessore 100+100, 80+80, oppure 60+60 mm - Fibra di legno completamente naturale e ad alto potere isolante sia termico che acustico. È caratterizzata dalle seguenti caratteristiche termodinamiche: densità 160 kg/m³, coefficiente di conduttività termica $\lambda_D = 0,038$ W/mK, calore specifico $c = 2.100$ J/kg K, coefficiente di resistenza alla penetrazione del vapore $\mu = 5$, resistenza a compressione 50 kPa. Materiale certificato FSC® e PEFC™. Dimensioni 1350 x 600 mm.
6. **Freno vapore Fibertherm® multi membr 5** - È una membrana di controllo del vapore con funzione ermetica altamente traspirante per soluzioni di isolamento termico ad uso esclusivamente interno di strutture tetto, soffitto e parete. Peso specifico 130 g/m². Superficie del rotolo 75 o 150 m²
7. **Struttura del tetto** Solaio in calcestruzzo con travetti e pignatte



Sfasamenti termici



Sfasamenti termici in relazione allo spessore degli strati isolanti in fibra di legno:

	FiberTherm® 100 + 100 mm Bitumfiber 19 mm	FiberTherm® 80 + 80 mm Bitumfiber 19 mm	FiberTherm® 60 + 60 mm Bitumfiber 19 mm
Zona climatica C	Trasmittanza U=0,156 W/(m²K) Resistenza R=6,425 (m²K)/W Sfasamento 31,46 ore	Trasmittanza U=0,186 W/(m²K) Resistenza R=5,373 (m²K)/W Sfasamento 29,02 ore	Trasmittanza U=0,231 W/(m²K) Resistenza R=4,320 (m²K)/W Sfasamento 26,16 ore
Zona climatica D	Trasmittanza U=0,156 W/(m²K) Resistenza R=6,425 (m²K)/W Sfasamento 31,47 ore	Trasmittanza U=0,186 W/(m²K) Resistenza R=5,373 (m²K)/W Sfasamento 29,02 ore	Trasmittanza U=0,231 W/(m²K) Resistenza R=4,320 (m²K)/W Sfasamento 26,16 ore
Zona climatica E	Trasmittanza U=0,156 W/(m²K) Resistenza R=6,425 (m²K)/W Sfasamento 31,46 ore	Trasmittanza U=0,186 W/(m²K) Resistenza R=5,373 (m²K)/W Sfasamento 29,02 ore	Trasmittanza U=0,231 W/(m²K) Resistenza R=4,320 (m²K)/W Sfasamento 26,15 ore



Beton Wood®

Prodotti utilizzati nel sistema tetto

BARRIERA ANTIVAPORE FIBERTHERM® MULTI UDB

La barriera antivapore Fibertherm® multi UDB è una membrana ermetica altamente traspirante per soluzioni di ristrutturazione. Membrana sottotegola applicabile universalmente secondo la norma EN 13859 (UDB-A e USB-A). Grazie alla sua elevata traspirabilità evita la formazione di muffe e condensa e permette di avere un aumento dello sfasamento termico anche in ambienti particolarmente umidi, ed un notevole incremento delle prestazioni energetiche dell'immobile.

Ottima se applicata nelle soluzioni per tetto tradizionale e ventilato con fibra di legno Fibertherm® e cementilegno BetonWood®.



DATI TECNICI:

Reazione al fuoco (EN13501-1)	E	Resistenza allo strappo longit./trasversale	
Peso specifico g/m ²	165 (N)		220/280
Valore s _d (m)	0,02	Classificazione ZVDH	UDB-A, USB-A
Max resistenza alla trazione longit./trasversale (N/5cm)	290/210		

PANNELLI IN FIBRA DI LEGNO FIBERTHERM®

È un pannello in fibra di legno naturale tipo Fibertherm® con densità 160 kg/m³.

Fibertherm® è un pannello di fibra di legno con valori di isolamento termico ed acustico, densità, traspirabilità, e resistenza a compressione ottimali per essere utilizzato in tutte le parti dell'edificio. I materiali sono certificati FSC® e CE e pienamente rispondenti ai criteri ambientali minimi (CAM). Il pannello ha dimensioni 1350 x 600 mm.



DATI TECNICI:

Densità kg/m ³	160	Resistenza termica R _D (m ² ·K)/W	0,5(20)/1,05 (40)
Reazione al fuoco (EN13501-1)	E	Resistenza a compressione kPa	50
Coeff. di conduttività termica λ _D W/(m·K)	0,038	Resistenza allo strappo (kPa)	≥2,5
Calore specifico c [J/(kg·K)]	2.100	Resistenza idraulica relativa alla lunghezza	
Resistenza alla diffusione del vapore μ	5	(kPa·s)/m ²	≥100
Valore s _d (m)	0,1(20mm) / 0,2(40mm)		

PANNELLI IN FIBRA DI LEGNO BITUMATA BITUMFIBER

È un pannello in fibra di legno bitumata tipo Bitumfiber con densità 280 (+20 -10)kg/m³.

I pannelli in fibra di legno bitumata proteggono gli edifici con struttura in legno o metallo da pioggia e vento, riducono le vibrazioni, hanno un'elevatissima resistenza a compressione ed un'alta densità. I materiali sono certificati FSC® e CE. Dimensioni 2500 x 1200 mm.



DATI TECNICI:

Densità kg/m ³	ca. 280 (+20-10)	Resistenza alla diffusione del vapore μ	5
Reazione al fuoco (EN13501-1)	E	Resistenza termica R _D (m ² ·K)/W	0,38 (19)
Coeff. di conduttività termica λ _D W/(m·K)	0,050	Resistenza a compressione kPa	50
Calore specifico c [J/(kg·K)]	2.100	Resistenza a trazione kPa	≥10



Beton Wood®



FRENO VAPORE FIBERTHERM® MULTI MEMBRA 5

Il freno vapore Fibertherm® multi membra 5 è una membrana di controllo del vapore con funzione ermetica altamente traspirante per soluzioni di isolamento termico ad uso esclusivamente interno di strutture tetto, soffitto e parete.

Il freno vapore è realizzato tramite l'unione di 3 strati rinforzati da entrambi i lati da un tessuto non-tessuto in polipropilene.

DATI TECNICI:

Reazione al fuoco (EN13501-1)	E	Resistenza allo strappo longit./trasversale
Peso specifico g/m ²	130 (N)	270/270
Valore s _d (m)	5	Allungamento alla massima forza di trazione
Max resistenza alla trazione longit./trasversale (N/5cm)	350/350	longitudinale/trasversale (%) 20/20

BetonWood srl

Via di Rimaggio, 185
I-50019 Sesto Fiorentino (FI)
T: +39 055 8953144
F: +39 055 4640609
info@betonwood.com
www.betonwood.com

Le indicazioni e prescrizioni sopra indicate, sono basate sulle nostre attuali conoscenze tecnico-scientifiche, che in ogni caso sono da ritenersi puramente indicative, in quanto le condizioni d'impiego non sono da noi controllabili. Pertanto, l'acquirente deve comunque verificare l'idoneità del prodotto al caso specifico, assumendosi ogni responsabilità dall'uso, sollevando BetonWood da qualsivoglia conseguente richiesta di danni. Per qualsiasi informazione contattare il nostro ufficio commerciale all'indirizzo:

info@betonwood.com

TERMINI & CONDIZIONI DI VENDITA: scaricabili sul sito **www.cementolegno.com**